

Type A-1

イーグル



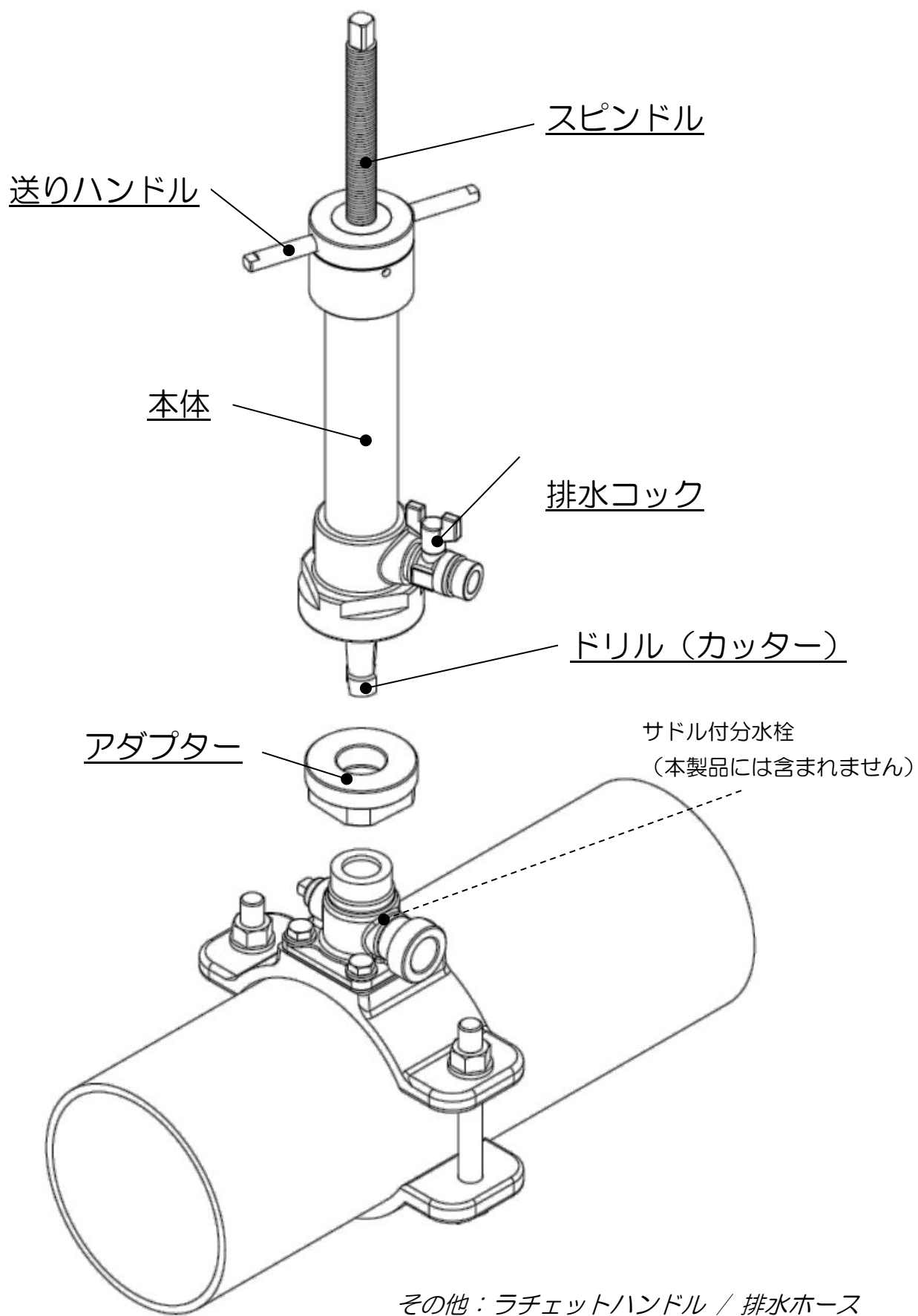
取扱説明書

この度は弊社製品『A-1 イーグル』をご購入頂きまして誠にありがとうございます。
ご使用前に必ずこの説明書をお読みになり、正しく安全にお使い頂きます様、お願い致します。
お読みになった後は、いつでも見られる場所に大切に保管してご利用ください。

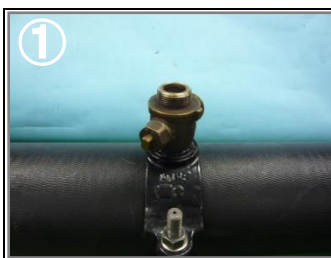
安全にご使用頂く為に

- 各ネジ部の締付けは確実に行ってください。
- 投げたり落としたりしないでください。故障の原因になります。
- スピンドルの引き上げは必ず送りハンドルで行ってください。カッターやコアホルダーの脱落の原因になります。
- 超硬カッターを使用した穿孔に際しては無理な送りは慎みましょう。破損の原因になります。
- 摩耗したドリルやカッターの使用は本体の寿命を縮めるだけでなく、故障の原因になります。

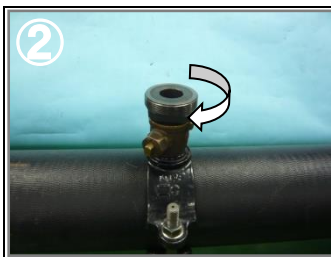
各部名称



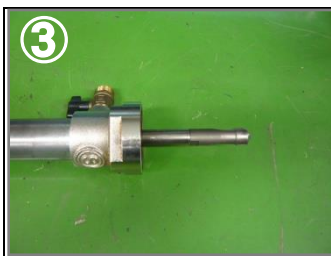
作業手順



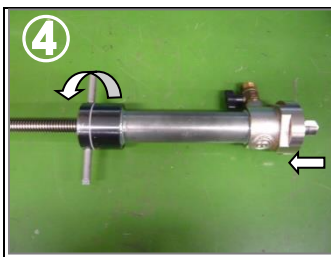
① 穿孔する管にサドル付分水栓（分岐サドル）を取付け、バルブを開けておきます。



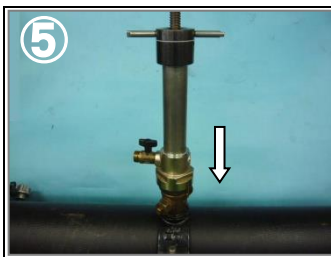
② サドル付分水栓に指定のアダプターをしっかりとねじ込みます。



③ スピンドルの先端に指定のドリルまたはカッターをしっかりとねじ込みます。



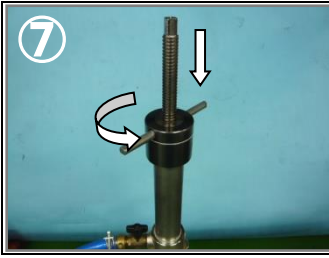
④ 送りハンドルを右に回してスピンドルを上部いっぱいまで引き上げます。



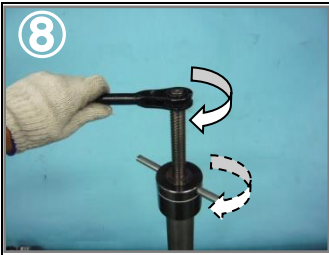
⑤ 本体をアダプターにしっかりとねじ込みます。



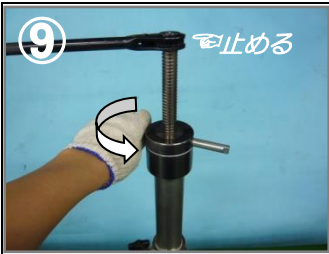
⑥ 排水コックに排水ホースを取付けます。穿孔時は必ず排水してください。



⑦ 送りハンドルを左に回してドリルまたはカッターの先端が管に接するまでスピンドルをおろします。

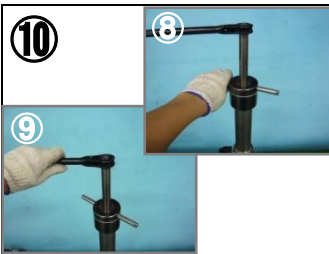


⑧ ラチェットハンドルをスピンドル上部にかけ、右に回します。このとき送りハンドルは逆回りします。

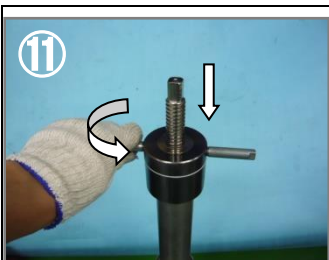


⑨ スピンドルの回転を止めて、送りハンドルを左に回すと、スピンドルに送りがかかる。

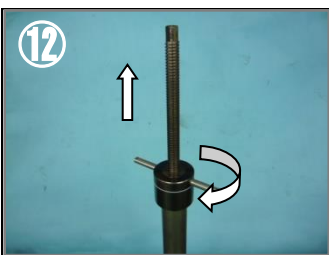
〔 スピンドルを回している時に送りハンドルの回転だけを止めると、スピンドルに送りがかかります。 〕



⑩ ⑧ - ⑨の作業を繰り返してラチェットハンドルが軽く回るようになったら穿孔完了です。

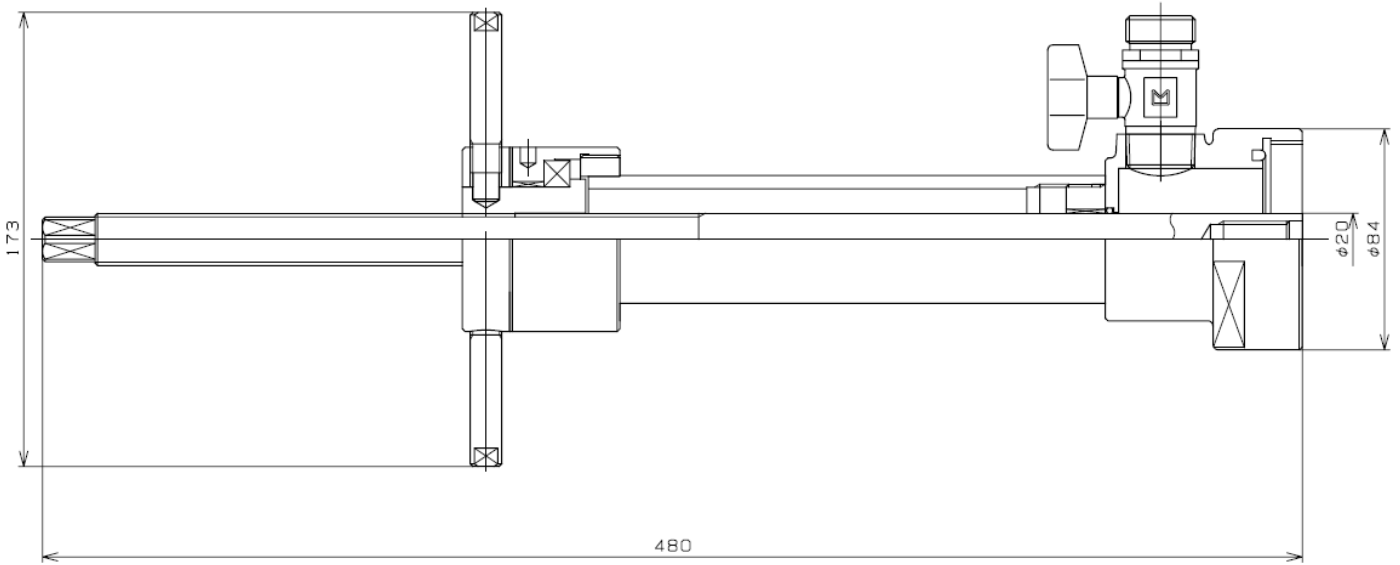


⑪ 完全に穿孔が終わっているかどうか確認する為、スピンドルの回転を止めて送りハンドルを左に回します。回れば穿孔完了です。回らない場合は、⑧ - ⑨の穿孔作業を続行してください。



⑫ スピンドルの回転を止め、送りハンドルを右に回してスピンドルをいっぱいまで引き上げます。サドル付分水栓のバルブを閉めて、排水ホースと本体を取外し、次にアダプターを取り外します。

仕様



仕様

穿孔径	20 to 50 mm
防食コア径	20 to 50 mm
外寸	320 mm X 173 mm X 84 mm
スピンドル長さ	480 mm
本体重量	4.6 kg (ドリル・カッターは含みません)
付属品	専用ラチェットレンチ・モーターレンチ・六角レンチ・排水ホース・コッター 収納箱

アダプター・ドリル・カッター・コアホルダー 対応表

	アダプター	ドリル・カッター (鋳鉄・鋼・石綿用)	コアホルダー (コア挿入用)	ホルソー (ポリ・塩ビ用)
20	AD20	D20	H20	P20
25	AD25	D25	H25	P25
30	AD30	D30	H30	P30
40	AD40	C40	H40	P40
50	アダプター不要	C50	H50	P50

A-1 イーグル

付属品
ラチェットハンドル

モーターレンチ

コッター

L型六角レンチ

オオ サキ セイ ミツ
 大肯精密株式会社
www.osaki-precision.co.jp

本社・工場	〒146-0081 東京都大田区仲池上 2-19-6	Tel.03-3755-3311 (代)	Fax.03-3755-1918
関東営業所	〒146-0081 東京都大田区仲池上 2-19-6	Tel.03-3755-3313 (代)	Fax.03-3755-1918
東北営業所	〒980-0011 宮城県仙台市青葉区上杉 1丁目 7-30 エグゼクティブ上杉 309号室	Tel.022-217-2360 (代)	Fax.022-217-2370
東海営業所	〒456-0004 愛知県名古屋市熱田区桜田町 13-2 AiRA-2A	Tel.052-884-2350 (代)	Fax.052-884-2351
関西営業所	〒650-0025 兵庫県神戸市中央区相生町 4-2-28 神戸駅前千代田ビル 8F	Tel.078-361-3331 (代)	Fax.078-361-3533
九州営業所	〒812-0013 福岡市博多区博多駅東 1-13-9 博多駅東 113ビル 5F	Tel.092-292-4607 (代)	Fax.092-292-4608



ISO9001:2015 認証取得
ISO14001:2015 認証取得
本社・工場