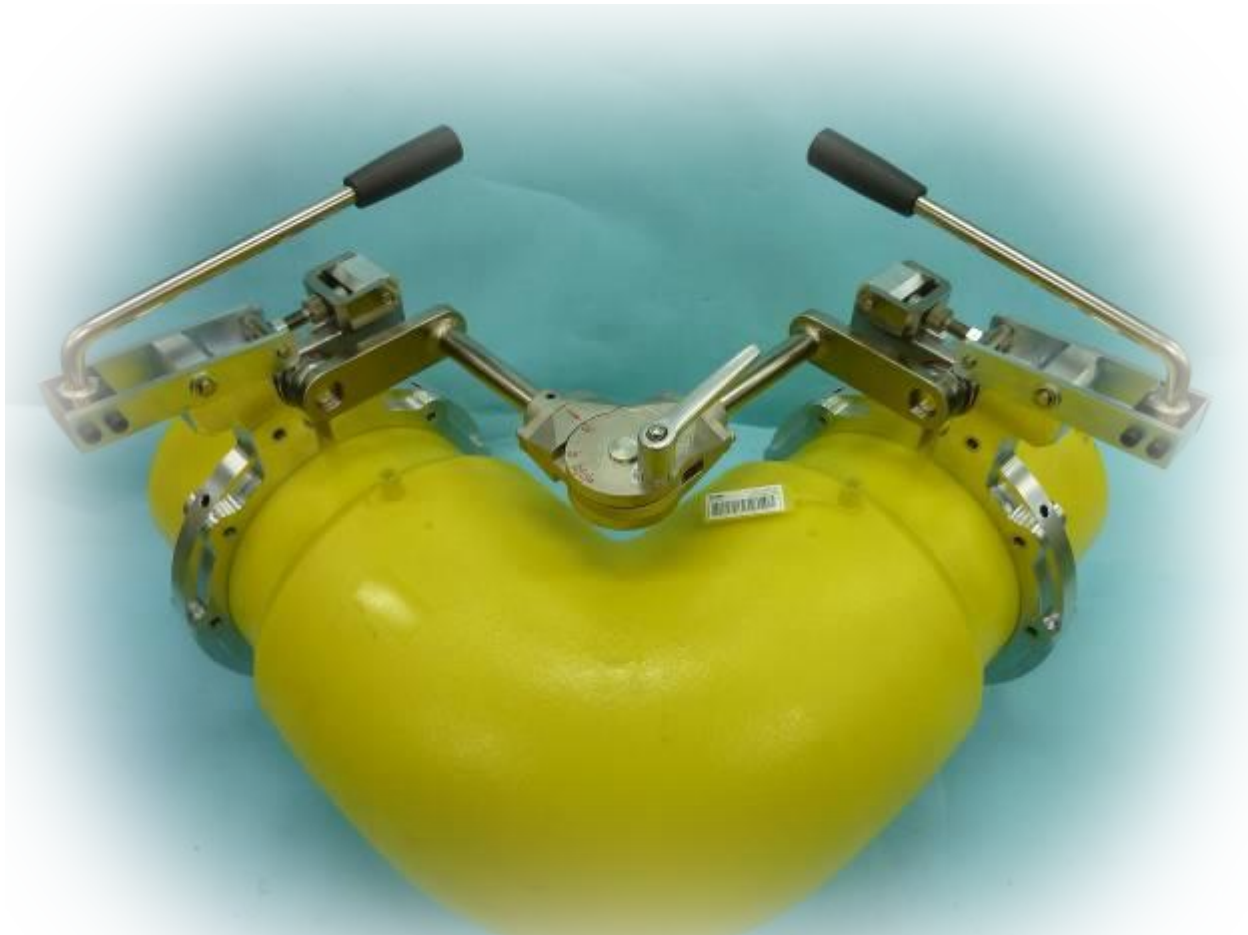


# ワンタッチクランプ

75/100・100/150・150/200

PE管ソケット・エルボクランプ



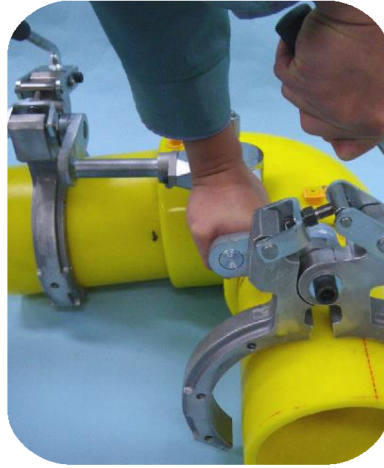
写真は、ワンタッチクランプ 200/150

- ワンタッチでソケット及びエルボの固定が可能
- 角度調整機構により、 $11.25^{\circ}$  /  $22.5^{\circ}$  /  $45^{\circ}$  /  $90^{\circ}$  のエルボ固定が可能
- 直上クランプによる、掘削スペースの削減
- 付属のアダプター取り付けにより、各製品 2 口径に適応<sup>※1</sup>

※1 各製品の適応口径は裏面を参照下さい。

OSAKI

# ワンタッチ操作で簡単固定

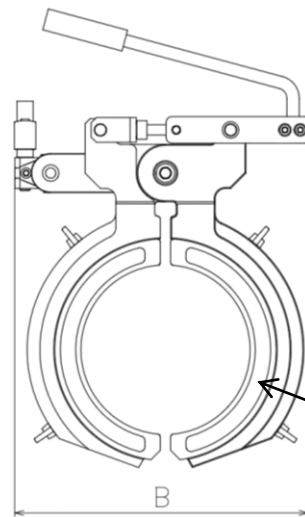
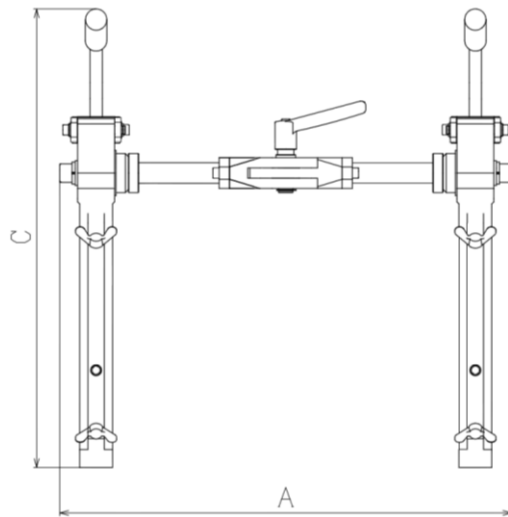


①直上からセット

②クランプハンドルの引き下ろし

③ワンタッチで固定完了

## 各部の名称



商品名	ワンタッチクランプ 75/100	ワンタッチクランプ 100/150	ワンタッチクランプ 150/200
適応口径	ガス用ポリエチレン管 75A、100A	ガス用ポリエチレン管 100A、150A	ガス用ポリエチレン管 150A、200A
適応継手	ソケット/エルボ(11.25° /22.5° /45° /90° )		
寸法(A×B×C)	336×196×285	465×210×345	442(492 日立、JFE)×286×448
重量	4.5Kg(5.2Kg：アダプター込み)	7.8Kg(9.2Kg：アダプター込み)	9.5Kg(11.5Kg：アダプター込み)
付属品	75A用アダプター	100A用アダプター	150A用アダプター

共同開発 (株)白石組



オオ サキ セイ ミツ

## 大肯精密株式会社

www.osaki-precision.co.jp

本社・工場 〒146-0081 東京都大田区仲池上2-19-6  
 関東営業所 〒146-0081 東京都大田区仲池上2-19-6  
 東北営業所 〒980-0011 宮城県仙台市青葉区上杉1丁目7-30  
 エグゼクティブ上杉309号室  
 東海営業所 〒456-0004 愛知県名古屋市熱田区桜田町13-2 AiRA-2A  
 関西営業所 〒650-0025 兵庫県神戸市中央区相生町4-2-28  
 神戸駅前千代田ビル8F  
 九州営業所 〒812-0013 福岡市博多区博多駅東1-13-9  
 博多駅東113ビル5F

Tel.03-3755-3311 (代) Fax.03-3755-1918  
 Tel.03-3755-3313 (代) Fax.03-3755-1918  
 Tel.022-217-2360 (代) Fax.022-217-2370  
 Tel.052-884-2350 (代) Fax.052-884-2351  
 Tel.078-361-3331 (代) Fax.078-361-3533  
 Tel.092-292-4607 (代) Fax.092-292-4608

