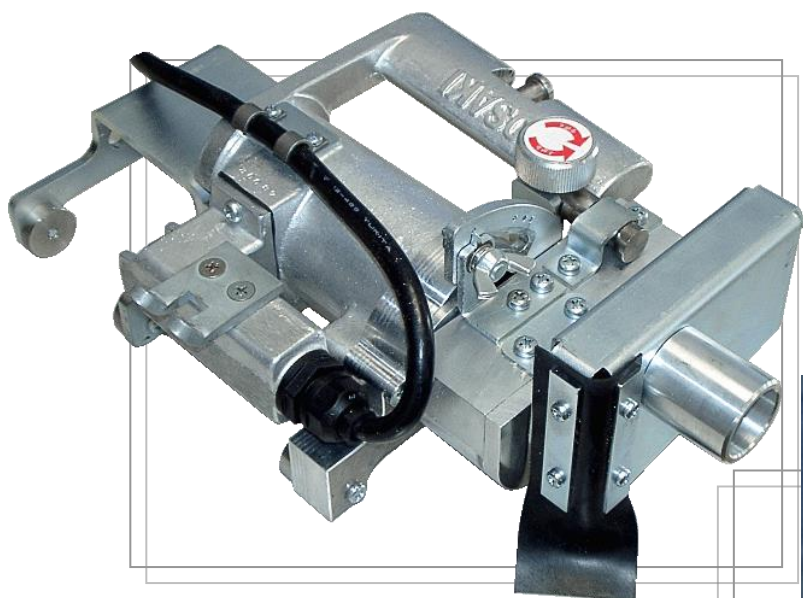


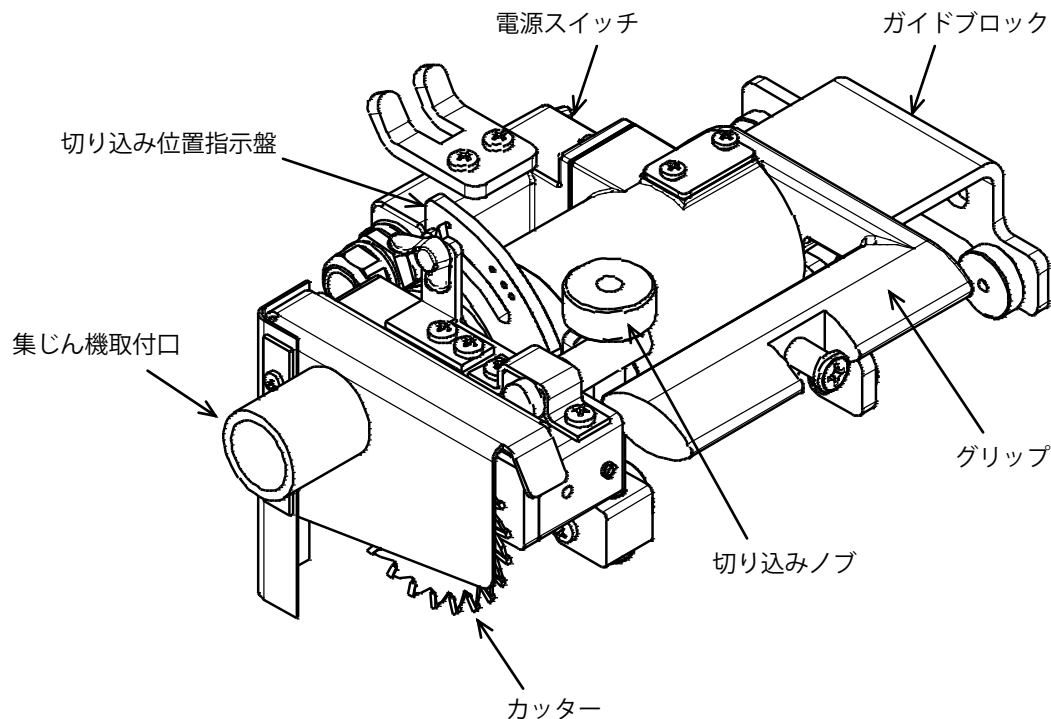
密閉型 150~300 兼用 電動 PE パイプカッター



- ◆ 電動により高速切断
- ◆ 150~300兼用
- ◆ 電動サドルスクレーパー用バンド、チェーン使用可能
- ◆ 集じん機取付け可能
- ◆ モーター内蔵、密閉構造

OSAKI

● 各部の名称



● 仕様

本体寸法	315 mm×200 mm×115 mm
本体重量	3.8 kg
電源	単相交流 50/60Hz 100V
カッター駆動装置	直巻整流子モーター
消費電力	260W
全負荷電流	3A
無負荷回転数	2,300rpm
定格時間	3分
カッター寸法	φ80×幅 1.7 mm

● 付属品 (選択可)



- 各口径別ガイドリング
- 管固定用バンド・定荷重チェーン
- 着脱カバー



オオ サキ セイ ミツ

大肯精密株式会社

www.osaki-precision.co.jp

本社・工場 〒146-0081 東京都大田区仲池上2-19-6
 関東営業所 〒146-0081 東京都大田区仲池上2-19-6
 東北営業所 〒980-0011 宮城県仙台市青葉区上杉1丁目7-30
 エグゼクティブ上杉309号室
 東海営業所 〒456-0004 愛知県名古屋市熱田区桜田町13-2 AiRA-2A
 関西営業所 〒650-0025 兵庫県神戸市中央区相生町4-2-28
 神戸駅前千代田ビル8F
 九州営業所 〒812-0013 福岡市博多区博多駅東1-13-9
 博多駅東 113ビル5F

Tel.03-3755-3311 (代) Fax.03-3755-1918
 Tel.03-3755-3313 (代) Fax.03-3755-1918
 Tel.022-217-2360 (代) Fax.022-217-2370
 Tel.052-884-2350 (代) Fax.052-884-2351
 Tel.078-361-3331 (代) Fax.078-361-3533
 Tel.092-292-4607 (代) Fax.092-292-4608



ISO9001:2015 認証取得
 ISO14001:2015 認証取得
 本社・工場

OSAKI