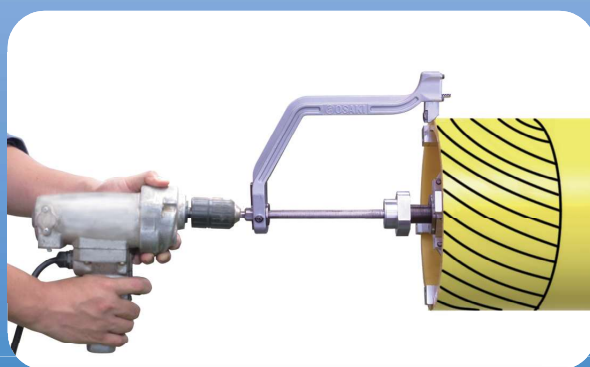
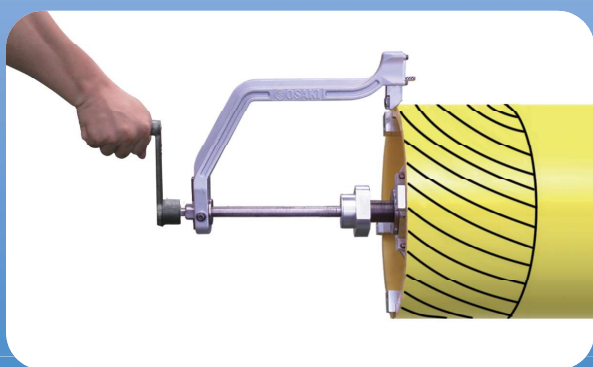
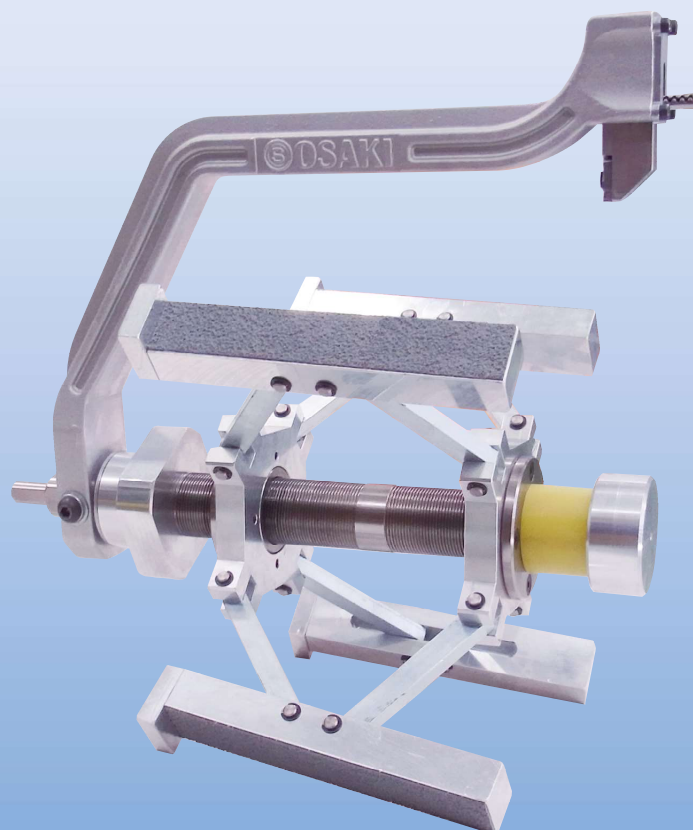


ターンシェーバー30

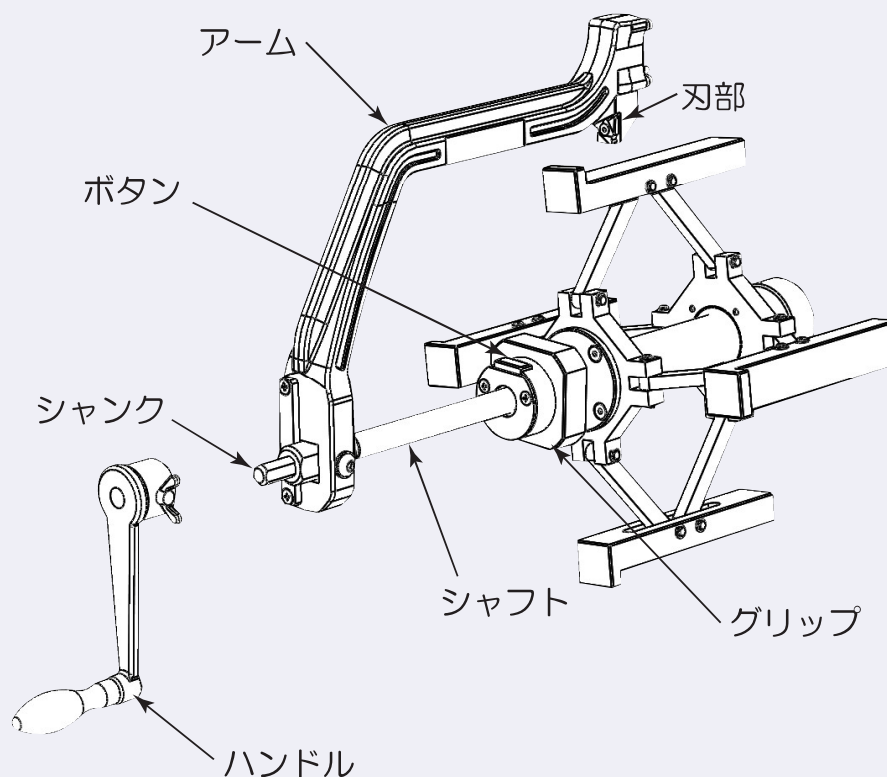
呼び 300A 専用



特徴

- ・ ガス用ポリエチレン管 300A 専用
- ・ 電動でも、手動（ハンドル）でもできる兼用型
- ・ 刃が3面あり、2回取り替え可能
- ・ 取付け、切削操作が簡単で施工後の切削面がきれいです

各部の名称



仕様

本体寸法	幅 300 mm × 高さ 360 mm × 長さ 350 mm (使用時 530 mm) (収納時、ハンドル含まない)
本体重量	4.7 kg
切削方法	手動 (ハンドル)、電動
対応 PE 管	ガス用ポリエチレン管 ISO315

2018.06

○外観、仕様は予告なく変更することがございます。

オオ サキ

大肯精密株式会社
www.osaki-precision.co.jp

本社・工場 〒146-0081 東京都大田区仲池上 2-19-6
 関東営業所 〒146-0081 東京都大田区仲池上 2-19-6
 東北営業所 〒980-0011 宮城県仙台市青葉区上杉 1 丁目 7-30 エグゼクティブ上杉 309 号室
 東海営業所 〒456-0004 愛知県名古屋市熱田区桜田町 13-2 AiRA-2A
 関西営業所 〒650-0025 兵庫県神戸市中央区相生町 4-2-28 神戸駅前千代田ビル 8F
 九州営業所 〒812-0013 福岡県福岡市博多区博多駅東 1-13-9 博多駅東 113ビル 5F

Tel.03-3755-3311 (代) Fax.03-3755-1918
 Tel.03-3755-3313 (代) Fax.03-3755-1918
 Tel.022-217-2360 (代) Fax.022-217-2370
 Tel.052-884-2350 (代) Fax.052-884-2351
 Tel.078-361-3331 (代) Fax.078-361-3533
 Tel.092-292-4607 (代) Fax.092-292-4608

